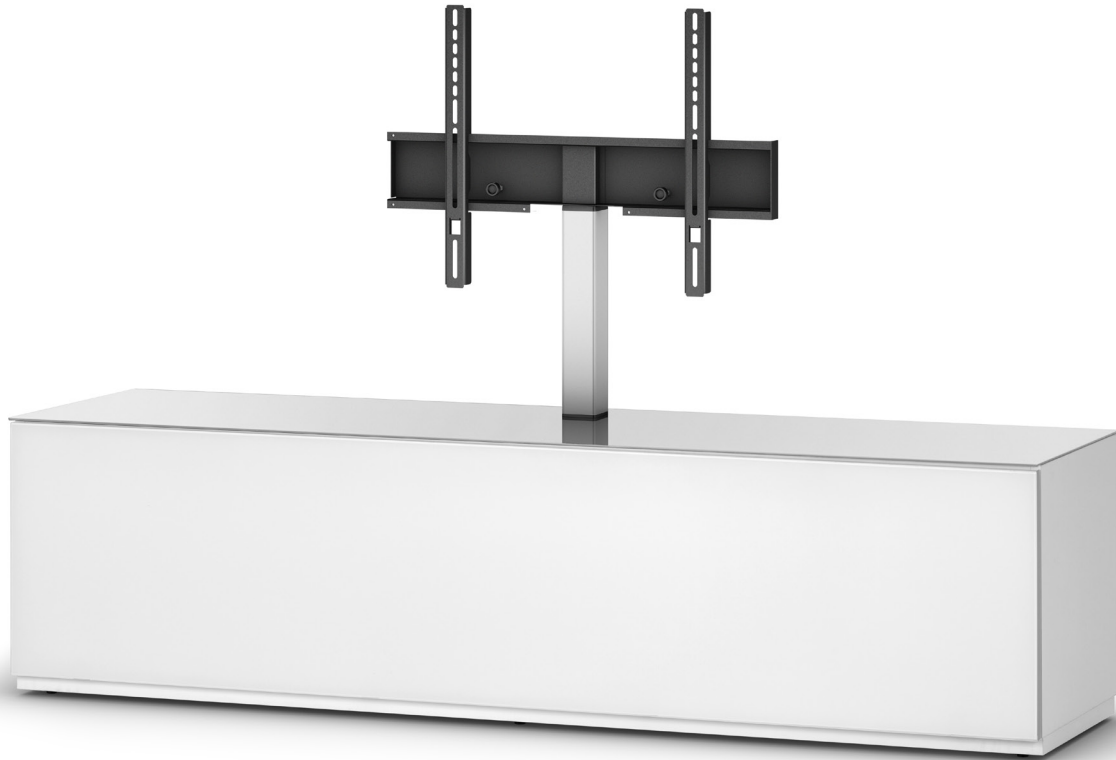


Meuble pour écran plat série STUDIO - maxi 60" / 40kg
Réf : ST161WHTBS




ST161-WHT-BS

référence / couleur / avec plinthe

Meuble pour écran plat série STUDIO

Maxi 60" / 40kg

Description du produit

Structure en MDF recouvert de mélaminé mat blanc

Vitre supérieure et façade en verre trempé blanc

Profilé rectangulaire en aluminium finition silver avec fixation écran pivotante +/-45°

VESA maxi 600x400

Porte abattante devant 5 espaces de rangement + 1 tiroir avec effet poussoir

Etagères intérieures réglables en hauteur

Cloisons intérieures équipées de trous permettant le passage des câbles

Plinthe hauteur 2cm

Poids maximum supporté : poids total 100kg (40kg maxi sur fixation écran)

Meuble livré assemblé (sauf colonne technique et support pivotant à monter soi-même)

Report de télécommande inclus (non compatible avec les décodeurs CANALSAT/C+) => Utiliser le report de télécommande CONNECT RESEARCH[®] réf. CIRB510 pour une compatibilité optimale

Dimensions et poids

Dimensions du meuble : L165 x H87 x P45 cm

Poids net : 66,8 kg

Dimensions du carton : L176 x H55,5 x P52 cm

Poids brut : 72,8 kg

Code EAN : 8699273430113



VERRE SÉCURISÉ



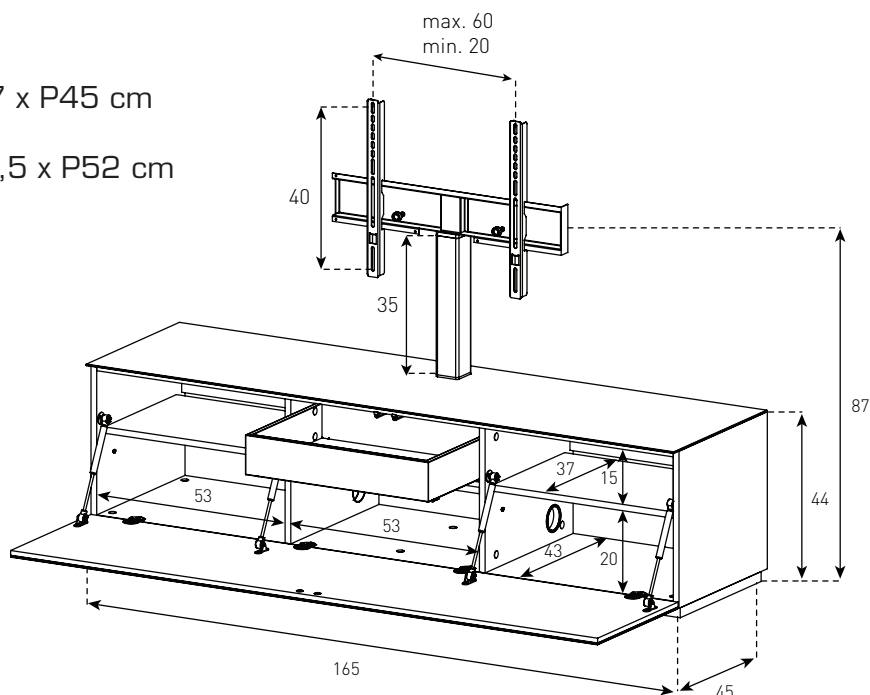
SYSTÈME PIVOTANT



SYSTÈME CACHE-CÂBLES



HAUTEUR AJUSTABLE



Existe dans les finitions suivantes

Bas du meuble : Plinthe (terminaison «BS») Pieds + roulettes cachées 360° (terminaison «AL»)

Couleurs : BLK (verre BLK/structure BLK/profilé HBLK) WHT (verre WHT/structure WHT/profilé SLV)
 TNT (verre TNT/structure BLK/profilé HBLK) WNT (porte bois WNT/verre BLK/structure BLK/profilé HBLK)



BLACK - BLK



WHITE - WHT



TINTED - TNT



WALNUT - WNT



BLACK - BLK



WHITE - WHT



SILVER - SLV



HIGH GLOSS
BLACK - HBLK

Verre

Bois

Structure

Profilés