

Meuble pour écran plat série TROY - maxi 40" / 40kg

Réf : TRN2095-B-BLK-BLK




TRN2095-B-BLK-BLK

/	/	/	/
référence	couleur	couleur	couleur
	verre	profilés	bois

Meuble pour écran plat série TROY

Maxi 40" / 40kg

■ Description du produit

Structure en aggloméré recouvert de mélaminé noir mat

Profilés ronds ø50mm et elliptique ø160mm en aluminium noir

Vitre en verre trempé noir de 8 mm d'épaisseur (vitre supérieure) et 4 mm (vitre inférieure)

1 porte abattante en MDF finition laqué anti-rayures (BLK, WHT et GRP) ou finition bois (WNG)

1 cloison séparatrice à l'intérieur

Roulettes cachées solides, silencieuses et conçues pour ne pas abîmer le sol

Poids maximum supporté : poids total 70 kg (40kg maxi sur vitre supérieure, 20kg maxi sur vitre du milieu, 15kg maxi dans espace de rangement)

Meuble livré monté

■ Dimensions et poids

Dimensions du meuble : L95 x H46 x P40 cm

Poids net : 21 kg

Dimensions du carton : L104 x H52 x P45 cm

Poids brut : 26 kg

Code EAN : 8699273413727



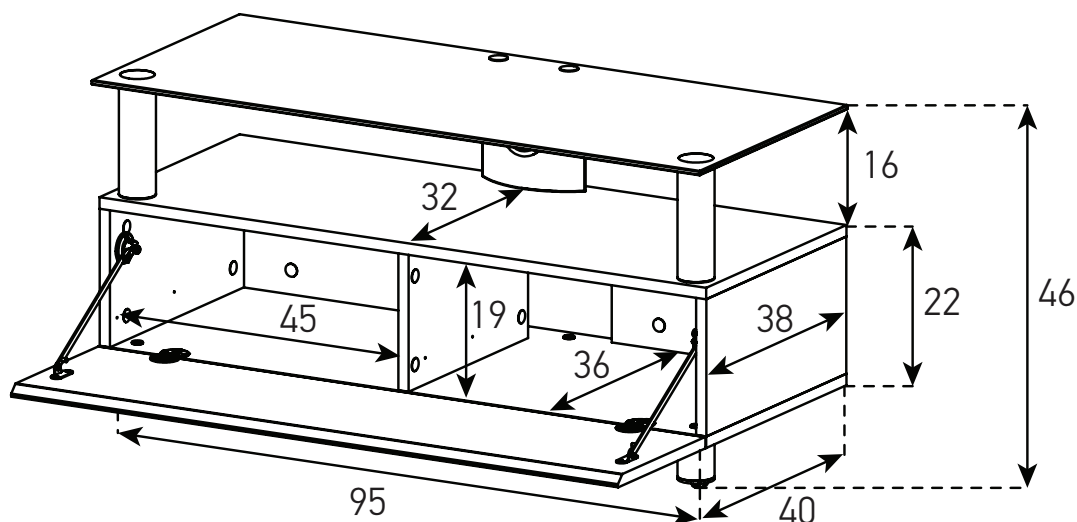
VERRE
SÉCURISÉ



ROULETTES
CACHÉES



SYSTÈME
CACHE-CÂBLES



■ Existe dans les finitions

Portes



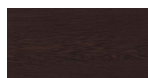
BLACK - BLK



WHITE - WHT



GRAPHITE - GRP



WENGE - WNG